

## HL430/40

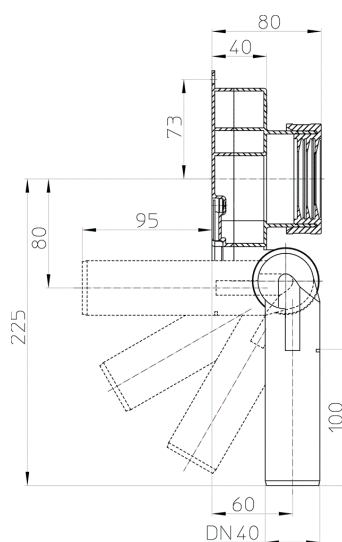
Sifone per orinatoio pensile DN40



Sifone per orinatoio pensile DN40 con scarico a muro, deflusso verticale-orizzontale orientabile da 0°- 90°, adatto per l'aspirazione degli orinatoi (DIN 1390)



### Schemi tecnici



### DATI TECNICI

<b>materiale</b>	PP	<b>profondità d'incasso</b>
<b>dimensione</b>	DN40	<b>prolunga</b>
<b>prestazioni</b>	0,7l/s, Spülwasservolumen 1,0l	<b>griglia</b>

**peso**

0,18

**classe di sollecitazione**

**EAN**

9003076304301

**ingresso**

**Norme**

DIN1380, DIN19541,